

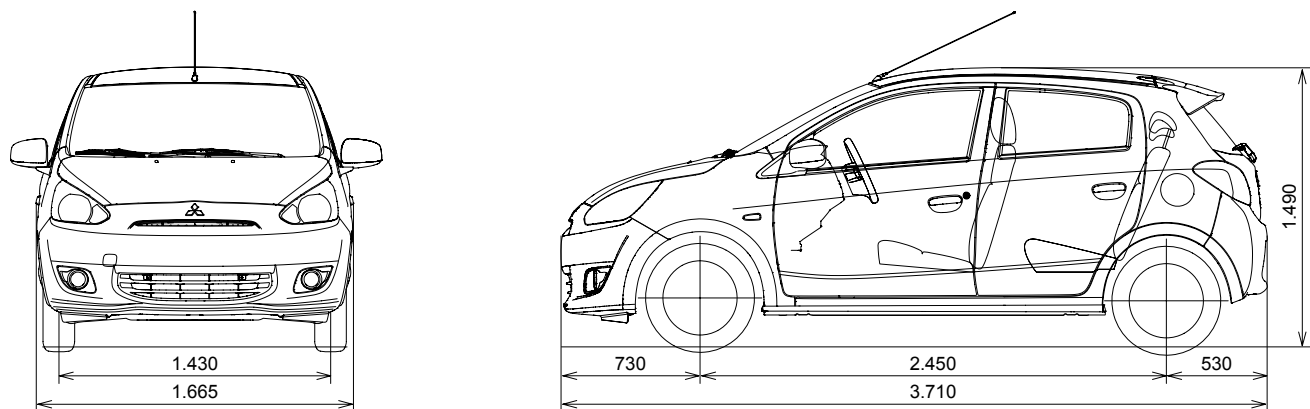
CARACTÉRISTIQUES TECHNIQUES

	1.0 litre	
	5TM	5TM AS&G
INFORM	-	-
INTRO EDITION	-	■
INTENSE	-	-
Moteur		
Type	1.0 litre 12 soupapes DACT MIVEC	
Cylindrée	cc	999
Système d'injection		
Compatibilité aux normes d'émissions		
Puissance max. (CEE nette)	kW(ch) / t/min	52(71) / 6.000
Couple max. (EEC net)	Nm / t/min	88 / 5.000
Alimentation		
Type de carburant		
Capacité du réservoir de carburant	litre	
Transmission		
Type d'embrayage	Monodisque à sec	
Rapport de démultiplication		
D	-	
1er	3,545	
2ième	1,913	
3ième	1,310	
4ième	1,027	
5ième	0,850	
Marche arrière	3,214	
Rapport final	3,550	
Performances		
Accélération (0-100 km/h)	sec	13.6
Vitesse de pointe*	km/h	172
Consommation**		
Urbaine	l/100km	5,0
Extra-urbaine	l/100km	3,6
Mixte	l/100km	4,2
Émission CO ₂ (mixte)**	g/km	96
Suspension		
Avant		
Arrière		
Freins		
Avant		
Arrière		
Direction		
Type		
Poids		
Poids en ordre de marche*	kg	845-897
Poids total en charge autorisé	kg	1.290

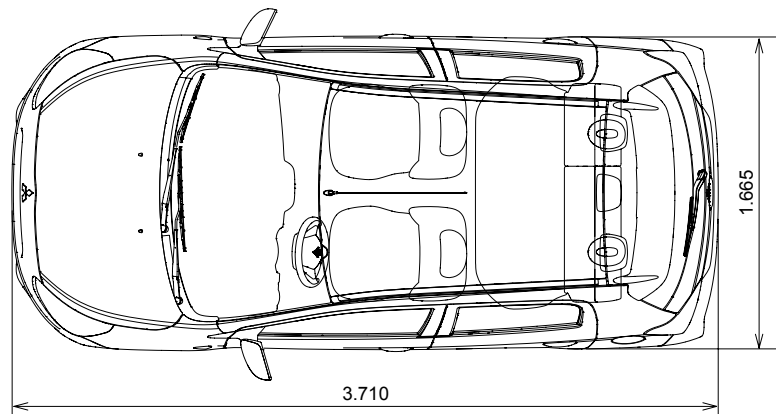
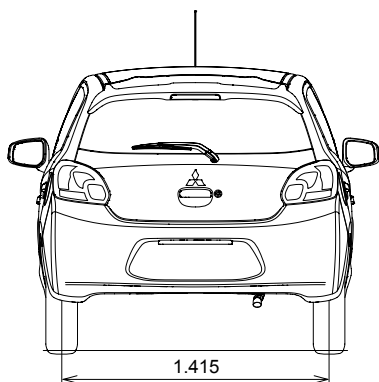
* Valeurs mesurées par la Mitsubishi Motors Corporation. ** Les valeurs peuvent varier selon le niveau d'équipement.

Remarque: Certains équipements peuvent varier sans avertissement préalable. Veuillez consulter votre distributeur Mitsubishi Motors pour des informations détaillées.

DIMENSIONS



		1.2 litre	
MIVEC		5TM	CVT
		AS&G	AS&G
		-	-
		-	-
		■	■
EC AS&G		1.2 litre 12 soupapes DACT MIVEC AS&G	
		1.193	
ECI-MULTI		59(80) / 6.000	
EURO-5b		106 / 4.000	
essence (RON95)			
35			
		Monodisque à sec	CVT
		-	4,007-0,550
		3,545	-
		1,913	-
		1,310	-
		1,027	-
		0,850	-
		3,214	-
		3,550	3,757
		11.7	12.8
		180	173
		5,0	4,9
		3,9	4,0
		4,3	4,4
		100	101
Jambes de force MacPherson avec barre antiroulis			
Barre de torsion			
Disques ventilés 14"			
Tambours 8"			
À crémaillère avec assistance électronique			
		845-925	865-955
		1.340	1.370



Dimensions en millimètres